

SYMETRICS Bec déverseur pour lavabo, montage sur gorge avec garniture d'écoulement - Platine brossé

13 713 980



- saillie 165 mm
- bec déverseur fixe
- jet circulaire enrichi en air
- hauteur de robinetterie 230 mm
- hauteur jusqu'au mousseur 205 mm
- diamètre de percement 35 mm
- 2x flexible de pression M 10 x 1 vissé, étanchéité contrôlée
- rosace 60 x 60 mm
- débit maxi. 7 l/min
- sans plomb

Convient uniquement à un lavabo avec trop-plein.

SYMETRICS Bec déverseur pour lavabo, montage sur gorge avec garniture d'écoulement - Platine brossé

13 713 980
mm [inches]

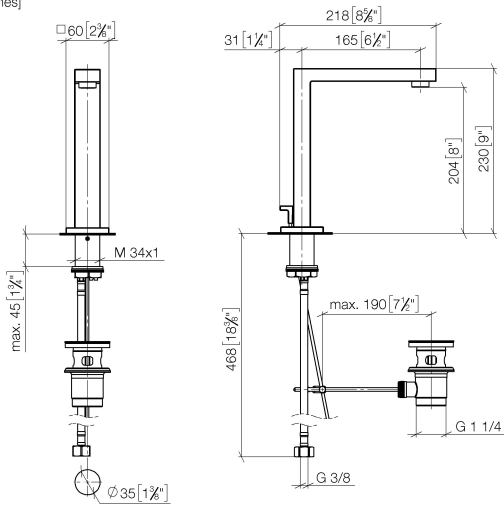


Diagramme de débit



Certificats

ETA_18519.

LGA_18651.

SYMETRICS Bec déverseur pour lavabo, montage sur gorge avec garniture
d'écoulement - Platine brossé

13 713 980

